

intelbras

Manual do usuário
Manual del usuario

FR 320

Antes de usar (ou montar) o produto, leia cuidadosamente as instruções e as características elétricas do produto.

Antes de usar (o ensamblar) el producto, lea cuidadosamente este instructivo y las características eléctricas del producto.

Índice

Português	4
1. Especificações técnicas	5
2. Características	5
3. Cuidados e segurança	5
4. Produto	6
4.1. Unidade externa	6
4.2. Unidade interna	7
5. Itens que acompanham	8
6. Instalação do equipamento	9
6.1. Verificar o sentido de abertura da porta	9
6.2. Ajustar a maçaneta	11
7. Furações	12
7.1. Fixando o mecanismo tranca	12
7.2. Fixando o ferro da maçaneta	14
7.3. Fixando a unidade externa da fechadura	14
7.4. Fixando a unidade interna	15
8. Instalação do sensor	17
9. Programação	19
9.1. Nota inicial	19
9.2. Cadastros de senha/tags	19
9.3. Exclusão de tags (chaveiro)	20
9.4. Ativar/Desativar travamento automático	20
10. Opções de segurança	20
10.1. Opção de segurança multitouch	20
10.2. Opção de bloqueio interno	21
10.3. Alarme de tentativas malsucedidas e alarme de intrusão	21
11. Opções de ajustes	21
11.1. Ajuste de volume	21
11.2. Ajuste de sensibilidade do teclado	22
12. Abertura da fechadura	22
12.1. Abertura por senha	22
12.2. Abertura por cartão/tag de proximidade (RFID)	22
13. Procedimento de reiniciação	23
14. Bateria de emergência	23
Termo de garantia	24

Español	25
1. Especificaciones técnicas	26
2. Características	26
3. Cuidados y seguridad	26
4. Producto	27
4.1. Unidad externa	27
4.2. Unidad interna	28
5. Elementos incluidos	29
6. Instalación del equipo	30
6.1. Verificar el sentido de apertura de la puerta	30
6.2. Ajustar la manija	32
7. Perforaciones	33
7.1. Fijando el mecanismo del pestillo	33
7.2. Fijando el hierro de la manija	35
7.3. Fijando la unidad externa de la cerradura	35
7.4. Fijando la unidad interna	36
8. Instalación del sensor	38
9. Programación	40
9.1. Nota inicial	40
9.2. Registros de contraseña/tags (llavero)	40
9.3. Exclusión de tags (llavero)	41
9.4. Activar/Desactivar bloqueo automático	41
10. Opciones de seguridad	42
10.1. Opción de seguridad multitouch	42
10.2. Opción de bloqueo interno	42
10.3. Alarma de intentos fallidos y alarma de intrusión	42
11. Opciones de ajustes	43
11.1. Ajuste de volumen	43
11.2. Ajuste de sensibilidad del teclado	43
12. Apertura de la cerradura	44
12.1. Apertura por contraseña	44
12.2. Apertura por tarjeta/tag de proximidad (RFID)	44
13. Procedimiento de reinicio	45
14. Batería de emergencia	45
Póliza de garantía	46
Término de garantía	47

intelbras

FR 320

Fechadura digital

Parabéns, você acaba de adquirir um produto com a qualidade e segurança Intelbras.

A Fechadura Digital FR 320 é utilizada para controle de acesso de residências e apartamentos. Um modelo de embutir, com maçaneta. Possui como método de identificação senha numérica, através de um teclado de 12 teclas e cartão de proximidade. Sua instalação é fácil e a alimentação da fechadura é feita por 4 pilhas alcalinas AA. O teclado é iluminado, você consegue operar a fechadura mesmo se o ambiente estiver escuro. O corpo da fechadura é construído em alumínio que, além de possuir resistência mecânica, resiste a temperaturas elevadas (700 °C) e possui alarme de arrombamento. Não se preocupe com a carga das pilhas, a fechadura sinaliza quando você deve trocar. Mesmo esgotando a carga das pilhas é possível acessar a fechadura através de uma bateria de 9 V, você nunca ficará pelo lado de fora. Tudo isso com um excelente acabamento!

4387-15-0160



(0 1) 0 7 8 9 6 6 3 7 6 7 1 4 5 3

Este equipamento opera em caráter secundário, isto é, não tem direito à proteção contra interferência prejudicial, mesmo de estações do mesmo tipo, e não pode causar interferência a sistemas operando em caráter primário.

1. Especificações técnicas

Tensão de alimentação	6 V dc (4 pilhas alcalinas AA)
Tensão de alimentação de emergência	9 V dc (1 bateria alcalina)
Temperatura de operação	0 a 65 °C
Frequência de operação do tag	13,56 MHz
Tipo de cartão	MIFARE ISO/IEC 14443 A
Tipo de autenticação	Senha ou tag de proximidade (RFID)
Capacidade máxima de tag	30
Capacidade máxima de senhas	4 (4 a 12 dígitos)
Autonomia das pilhas	1 ano para 10 acessos diários
Espessura da porta	35 a 50 mm
Dimensões da unidade externa (C × L × A)	229 × 80,8 × 63,1 mm
Dimensões da unidade interna (C × L × A)	227,9 × 74,7 × 75 mm

Atenção: a bateria alcalina 9 V dc não acompanha o produto.

2. Características

- » Teclado touch screen de 12 teclas.
- » Modelo de embutir, adaptável a diversos tipos de porta.
- » Travamento da porta com mecanismo de alta resistência.
- » Possui função de bloqueio da fechadura.
- » Possui entrada de alimentação de emergência (caso haja o esgotamento das pilhas internas).
- » Possui alarme para indicação de 5 tentativas mal sucedidas.
- » Sinalização sonora e visual de pilhas fracas.

3. Cuidados e segurança



Para a limpeza use somente uma flanela ou pano de microfibra seco. Não use limpadores ou solventes, exemplo álcool, porque podem causar danos à carcaça e infiltrar-se no aparelho, causando dano permanente.



Não exponha o aparelho à chuva ou umidade. Caso isso aconteça, remova as pilhas e leve o aparelho imediatamente a uma assistência técnica autorizada.



As baterias, após sua vida útil, devem ser entregues a uma Assistência Técnica Autorizada da Intelbras ou a outro ponto de coleta, para que o seu descarte seja feito de forma adequada.



Nunca abra a sua fechadura, troque ou substitua peças, exceto as pilhas.



Para se desfazer do aparelho, leve-o a um dos locais designados pelo órgão regulador local (ex.: centro de reciclagem). O símbolo ao lado indica que o aparelho não pode ser descartado junto ao lixo doméstico. De acordo com as leis que regulam o descarte de aparelhos eletroeletrônicos, os proprietários devem utilizar um compartimento separado para se desfazer de seus produtos eletroeletrônicos antigos. As pilhas devem ser entregues nos locais de vendas ou outros estabelecimentos de coletas indicados pelo órgão regulador. As embalagens também devem ser descartadas de acordo com as instruções do órgão regulador local de proteção ao meio ambiente.



Use sempre pilhas alcalinas, observe atentamente a embalagem. Quando a fechadura sinalizar pilha fraca, troque todas as quatro por pilhas novas.

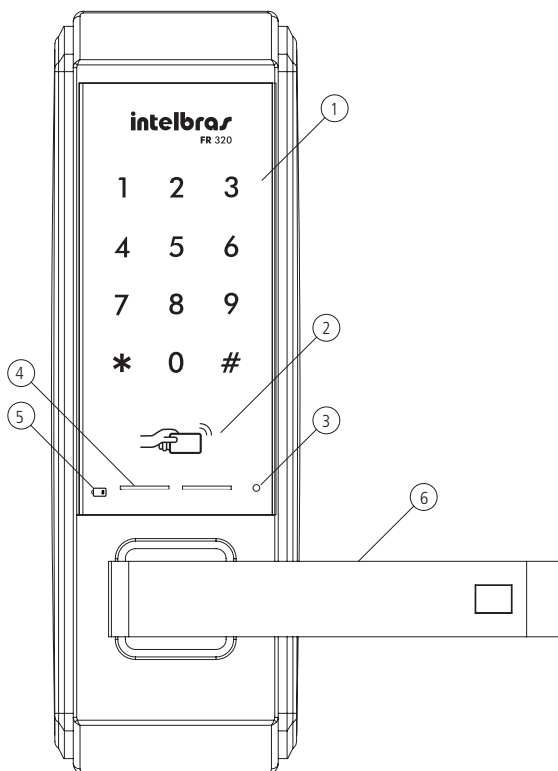


Para efeito de segurança, troque regularmente sua senha e não utilize senhas sequenciais.

Atenção: danos causados pelo não cumprimento das recomendações de instalação ou uso inadequado do produto não são cobertos pela garantia. Verifique o certificado de garantia do produto.

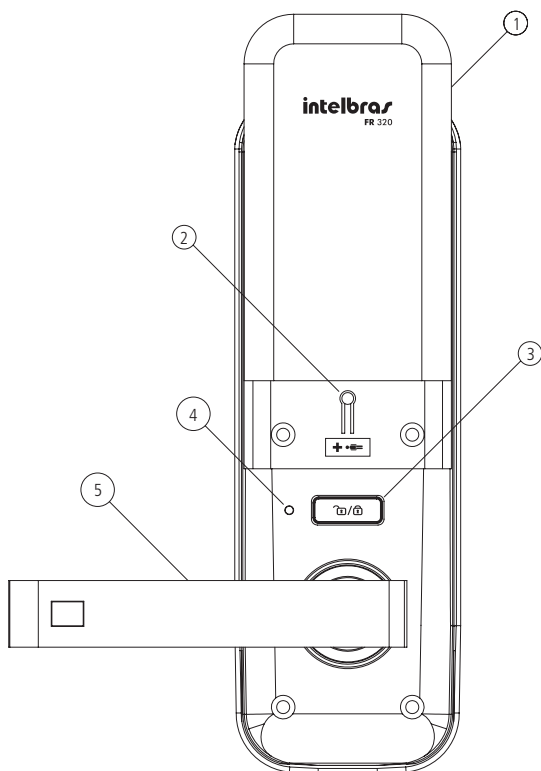
4. Produto

4.1. Unidade externa



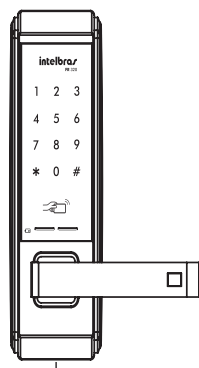
- 1. Teclado:** digitar senha e os comandos de programação.
- 2. Leitor de proximidade:** identificar tag de proximidade.
- 3. Botão de reiniciação:** reinicia a alimentação da fechadura. Não há perda de senhas e/ou tags cadastradas.
- 4. Terminais para bateria de emergência:** caso as pilhas da fechadura esgotem, utilize os terminais para alimentar a fechadura.
- 5. Nível de carga das pilhas:** sinalizar pilha fraca. Quando ocorrer, substitua todas as quatro pilhas por quatro pilhas alcalinas novas.
- 6. Maçaneta:** abrir a porta.

4.2. Unidade interna



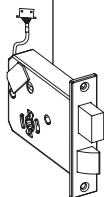
1. **Tampa:** proteção das pilhas e do botão de cadastro.
2. **Botão de cadastro:** cadastrar e excluir tags ou senhas.
3. **Botão de fechamento:** fechar a tranca da fechadura.
4. **LED sinalizador:** sinalizar os eventos gerados pela fechadura.
5. **Maçaneta:** abrir a porta.

5. Itens que acompanham



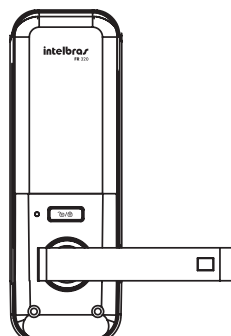
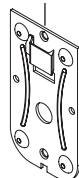
Unidade externa

Mecanismo de tranca

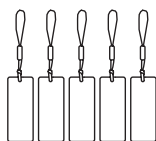


Falsatesta longa

Chapa de fixação



Unidade interna



5 chaveiros de proximidade



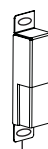
Falsatesta



Falsatesta longa



Contratesta



Sensor

Pino trava



Ferro da maçaneta



4x pilhas alcalinas AA

Parafusos

- | | | |
|----------|--|---|
| A | | 4 parafusos phillips cabeça chata M3 x 16 mm |
| B | | 2 parafusos phillips panela M5 x 20 mm |
| C | | 4 parafusos phillips panela com arruela de pressão M4 x 12 mm |
| D | | 2 parafusos phillips chata auto atarrachante M4 x 20 mm |
| E | | 1 parafuso phillips panela M5 x 25 mm |
| F | | 2 parafusos phillips chata M4 x 10 mm |
| G | | 2 porcas sextavadas M4 |
| H | | 2 arruelas lisas M4 |

Itens que acompanham

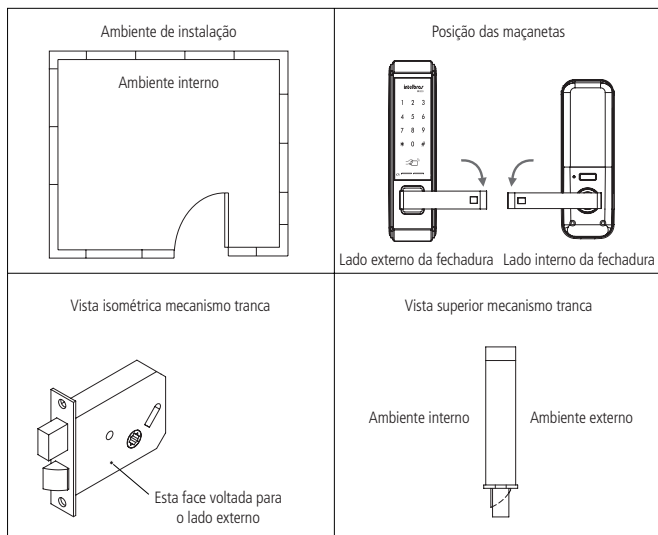
6. Instalação do equipamento

A Fechadura Digital FR 320 pode ser instalada em portas com sentido de abertura para direita e portas com sentido de abertura para esquerda. Para instalar a sua fechadura siga o procedimento:

6.1. Verificar o sentido de abertura da porta

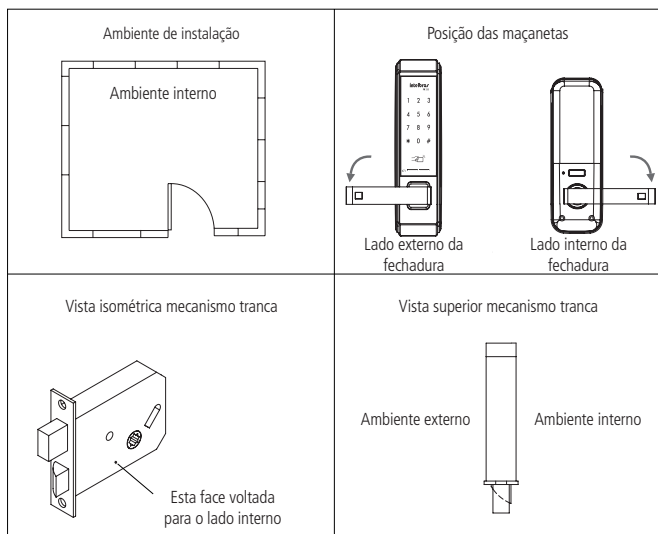
Existem quatro opções de instalação. Para analisar as opções, considere-se dentro do ambiente. Veja as opções de instalação a seguir e ajuste a maçaneta e o trinco conforme sua instalação:

Porta que abre para esquerda/dentro



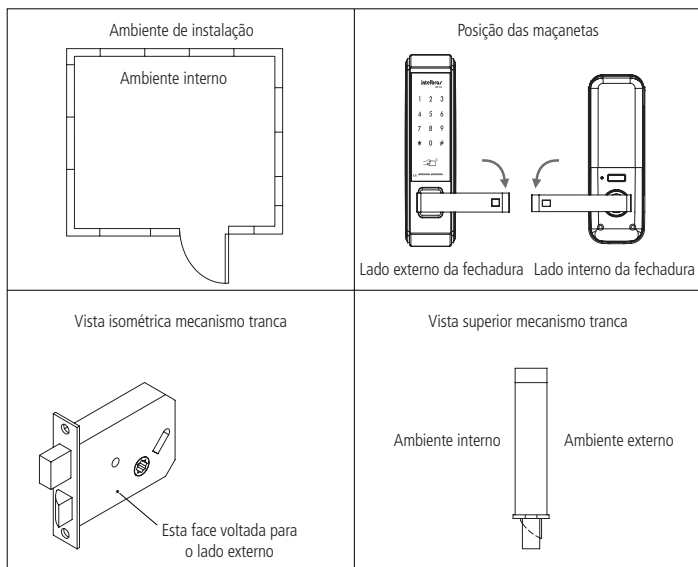
Porta que abre para esquerda/dentro

Porta que abre para direita/dentro



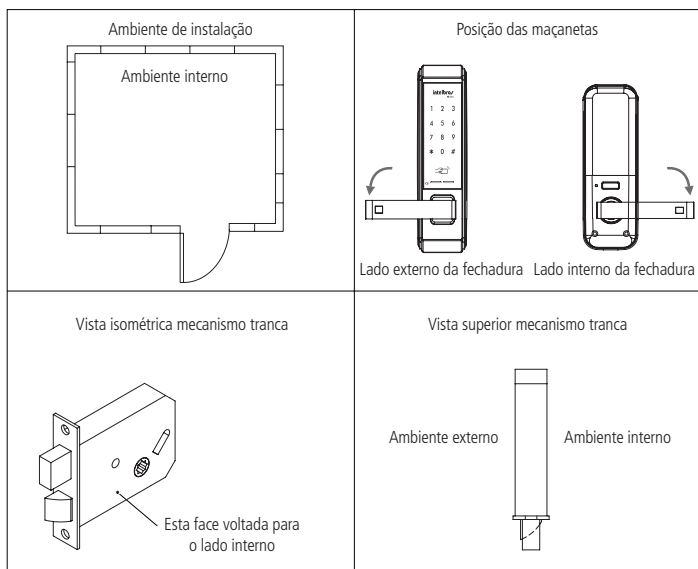
Porta que abre para direita/dentro

Porta que abre para esquerda/fora



Porta que abre para esquerda/fora

Porta que abre para direita/fora

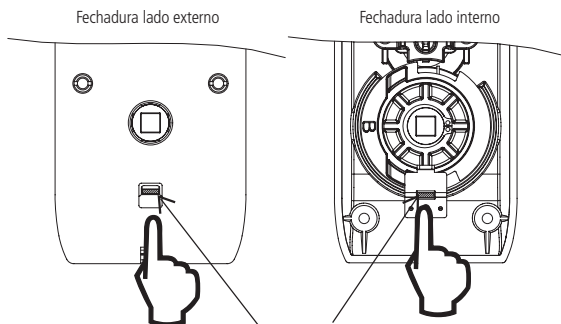


Porta que abre para direita/fora

6.2. Ajustar a maçaneta

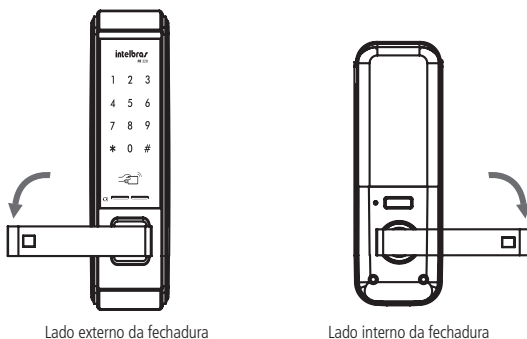
Ao abrir a embalagem as maçanetas da fechadura vêm em posição neutra, paralelas com a fechadura. Caso você gire para um dos lados e a maçaneta tome a posição não desejada, siga o procedimento para posicionar as maçanetas corretamente:

1. Pressione a chapa móvel até o fundo de forma que, após pressioná-la, a maçaneta possa ser virada tanto para direita quanto para esquerda;

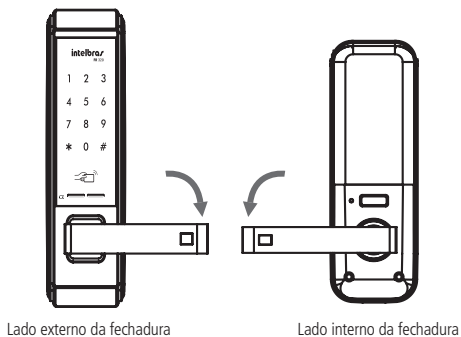


2. Vire a maçaneta 180° de acordo com o lado de abertura da porta. Como exibem as imagens a seguir:

Opção 1



Opção 2



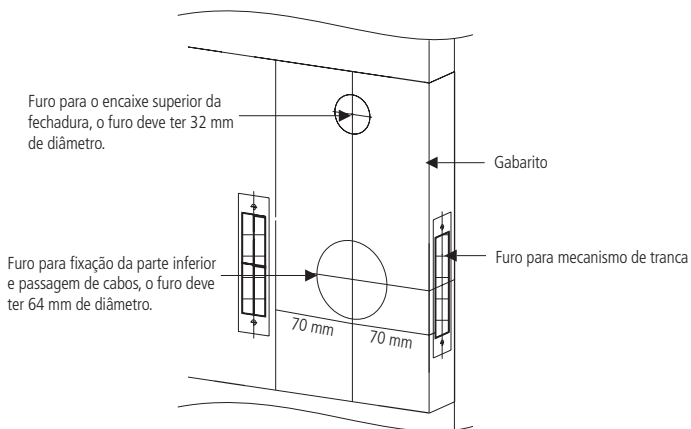
Obs.: » Exemplo de instalação, a seguir, é efetuado em porta de madeira com espessura de 35 mm.

» Exemplo de instalação em porta que abre para fora.

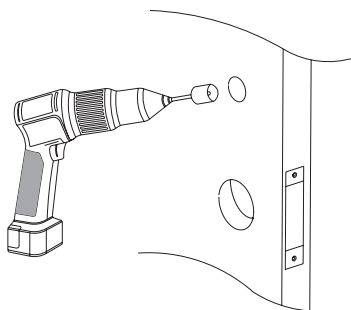
7. Furações

Para efetuar as furações necessárias e instalar o equipamento corretamente, siga o procedimento:

1. Utilize o gabarito para fazer as marcações dos furos. Recomendamos instalar a fechadura a uma altura de 90 cm do piso:

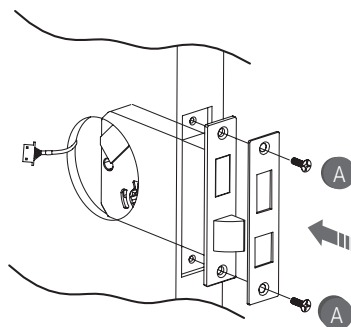


2. Faça as furações utilizando uma furadeira:

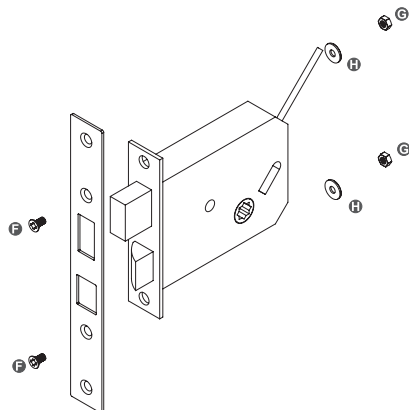


7.1. Fixando o mecanismo tranca

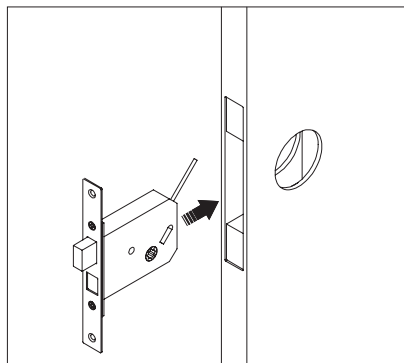
1. Passe o cabo do mecanismo pelo furo, de modo que ele saia para o lado interno do ambiente;
2. Encaixe o mecanismo tranca de forma que a lingueta fique para cima;
3. Utilize os parafusos A para fixar o mecanismo na porta. Não esqueça de colocar a falsatesta.



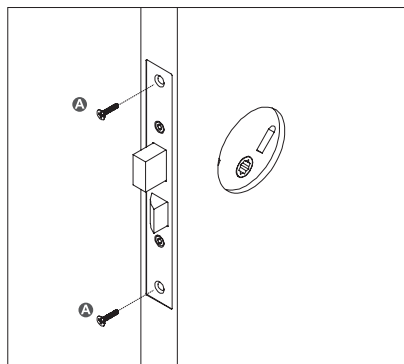
Para instalar a sua fechadura FR 320 no lugar da sua fechadura atual, utilize a embalagem com uma falsatesta longa, os 2 parafusos F, as 2 porcas G e duas arruelas H (conforme tabela de parafusos, página 9).



1. Encaixar a falsatesta no mecanismo;
2. Usando os 2 parafusos F, 2 porcas G e 2 arruelas H, do kit de atualização, parafuse a chapa no mecanismo;



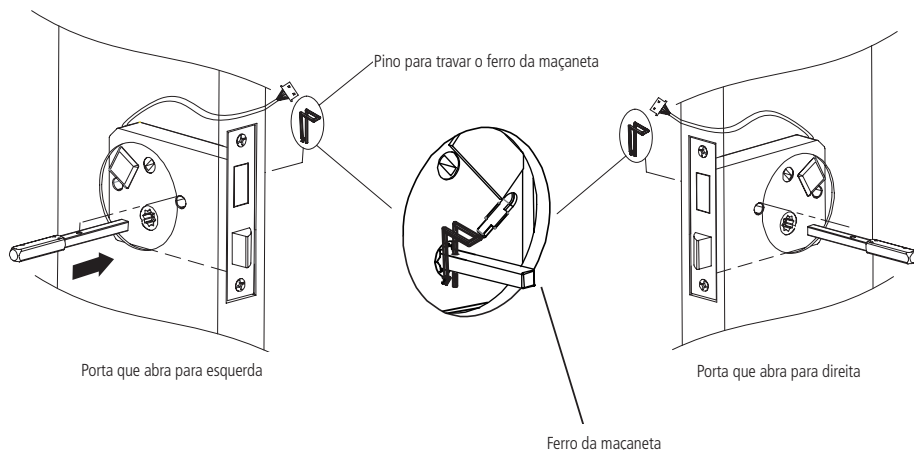
3. Encaixe o mecanismo no rasgo da porta;
4. Note que a lingueta fica acima do trinco;
5. Não esqueça de passar o cabo do mecanismo para o lado interno do ambiente;



6. Usando 2 parafusos A (ver página 9), parafuse a falsatesta longa na porta.

7.2. Fixando o ferro da maçaneta

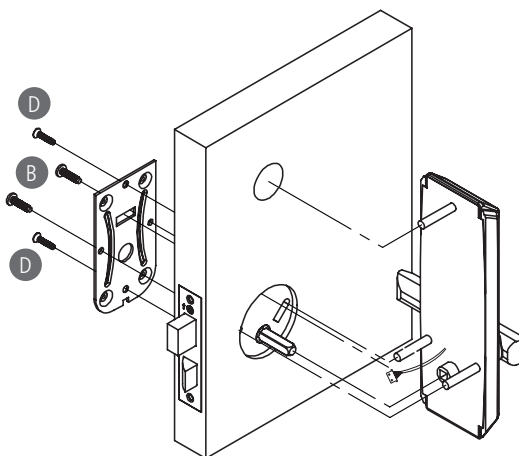
1. Encaixe o ferro da maçaneta de modo que a parte mais grossa fique para o lado externo do ambiente, para ser encaixado na unidade externa;
2. Encaixe o pino no furo situado no ferro da maçaneta. O furo fica localizado na parte mais fina do ferro.



7.3. Fixando a unidade externa da fechadura

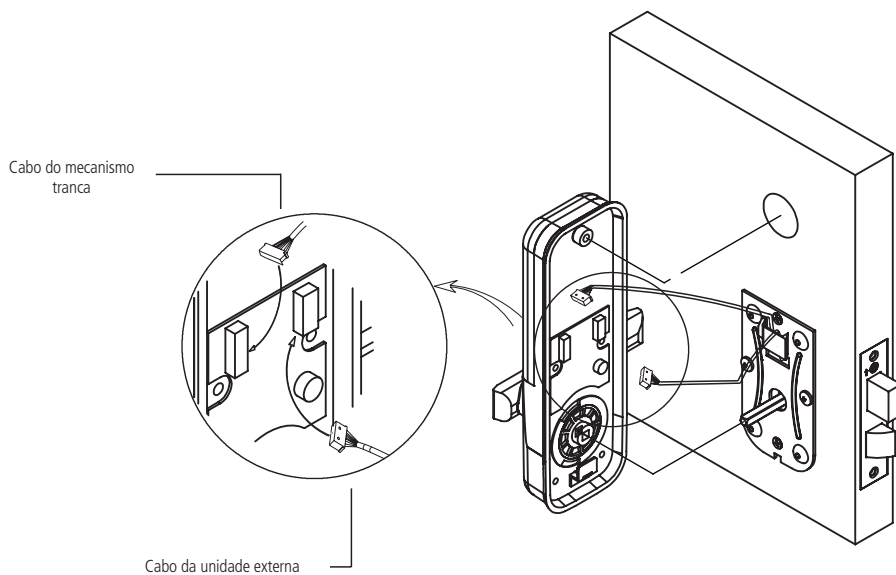
1. Encaixe a unidade externa da fechadura no mecanismo tranca. Não esqueça de passar o cabo através do furo para que o cabo fique para o lado interno do ambiente;
2. Passe os cabos, do mecanismo tranca e da unidade externa, pelo retângulo da chapa de fixação;
3. Parafuse a chapa de fixação na porta utilizando dois parafusos D;
4. Usando dois parafusos B, parafuse a unidade externa na chapa de fixação.

Atenção: após parafusar a unidade externa na chapa de fixação, gire a maçaneta e veja se o trinco recolhe. Se o trinco recolher, o encaixe está correto, se ele não recolher, desaparafuse e encaixe novamente.



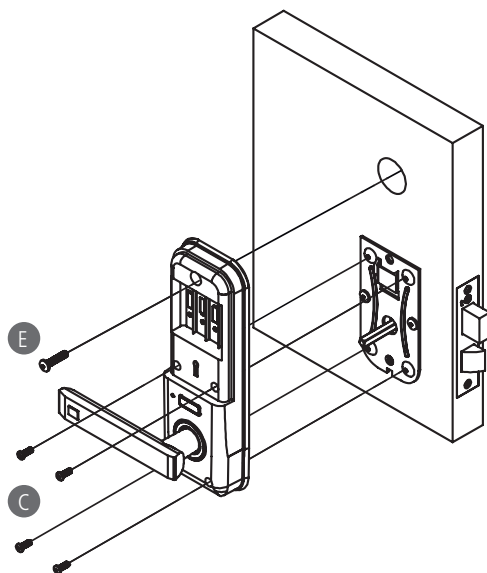
7.4. Fixando a unidade interna

1. Encaixe os conectores do mecanismo tranca e da unidade externa nos respectivos conectores da unidade interna;

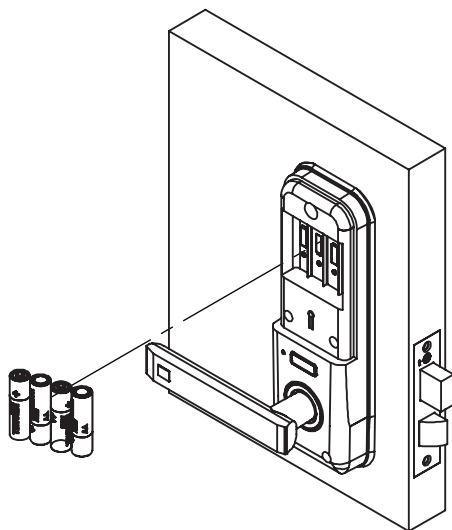


Obs.: há uma peça plástica na chapa de fixação. Você pode usar para passar os cabos e organizá-los melhor.

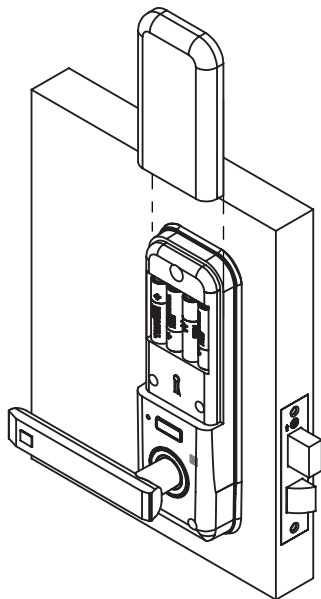
2. Fixe a unidade interna utilizando quatro parafusos C e um parafuso E, conforme imagem a seguir;



3. Coloque as quatro pilhas nas posições corretas, seguindo a indicação do compartimento das pilhas;

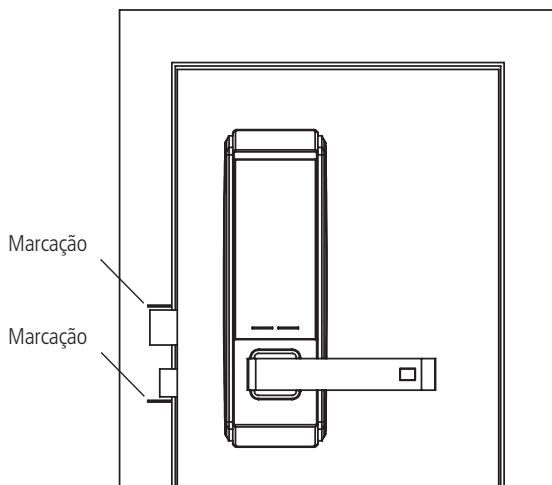


4. Feche o compartimento das pilhas com a tampa.

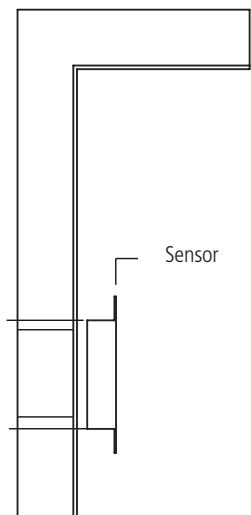


8. Instalação do sensor

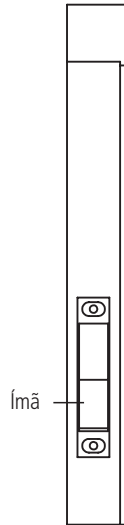
1. Para fazer a furação do sensor é necessário marcar a posição que ele ocupará no batente. Com a lingueta projetada aproxime, ao máximo, a porta do batente. Então efetue uma marcação a cima da lingueta e outra marcação abaixo do trinco;



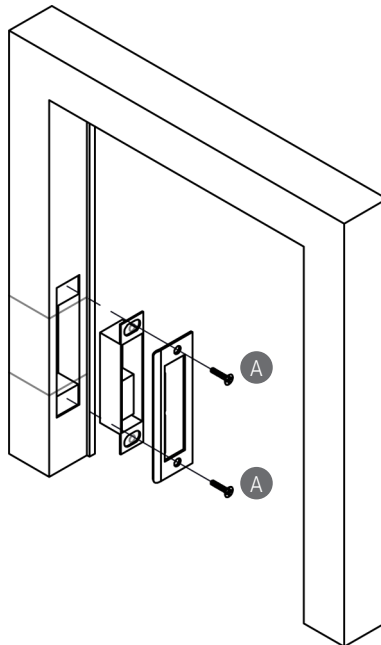
2. Alinhe o sensor às marcações, de modo que as marcações fiquem dentro do sensor;



3. Posicione o sensor sobre a face do batente para efetuar as marcações dos furos (o ímã deve ficar para baixo para fazer contato com o trinco). Faça as furações necessárias para embutir o sensor no batente e as duas furações necessárias para parafusar o sensor e a contratesta;



4. Parafuse a contratesta e o sensor no batente utilizando dois parafusos A.



9. Programação

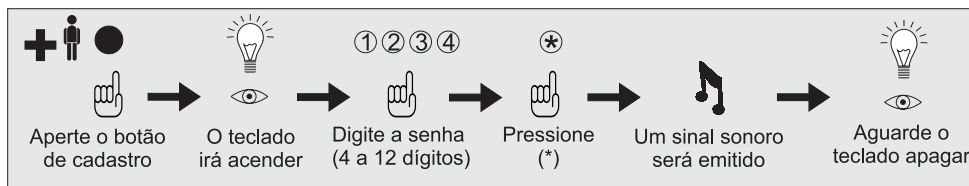
9.1. Nota inicial

- » Todos os cadastros e exclusões devem ser efetuados com a porta aberta.
- » A senha de fábrica é 1 2 3 4.

9.2. Cadastros de senha/tags

Cadastro de senhas

1. Remova a tampa das pilhas;
2. Aperte o botão de cadastro, que fica na unidade interna da fechadura, abaixo das pilhas. Ao apertar o botão um sinal sonoro será emitido e o teclado, presente na unidade externa, acenderá;
3. Enquanto a luz estiver acesa digite uma senha de 4 a 12 dígitos;
4. Pressione a tecla *. Uma sequência de sinais sonoros será emitida confirmando a inclusão do cadastro;
Importante: aguarde o teclado apagar para o cadastro ficar completo.
5. (Opcional) Se desejar cadastrar mais de uma senha, repita a partir do procedimento 3 até o 4, antes que a luz do teclado apague. Quando chegar à 4ª senha cadastrada, o equipamento sairá automaticamente do modo cadastro.



Importante: quando registrar novas senhas todas as senhas cadastradas anteriormente serão apagadas. Este procedimento pode ser utilizado para excluir as senhas.

Cadastro de tags (chaveiro)

1. Remova a tampa das pilhas;
2. Aperte o botão de cadastro, que fica na unidade interna da fechadura, abaixo das pilhas. Ao apertar o botão um sinal sonoro será emitido e o teclado, presente na unidade externa, acenderá.;
3. Enquanto a luz estiver acesa aproxime a tag ou cartão de proximidade (RFID);
4. Uma sequência de sinais sonoros será emitida confirmando a inclusão do cadastro;
Importante: aguarde o teclado apagar para o cadastro ficar completo.
5. (Opcional) Se desejar cadastrar mais de um cartão, repita a partir do procedimento 3 até o 4, antes que a luz do teclado apague. Quando chegar ao 30º cartão cadastrado, o equipamento sairá automaticamente do modo cadastro.

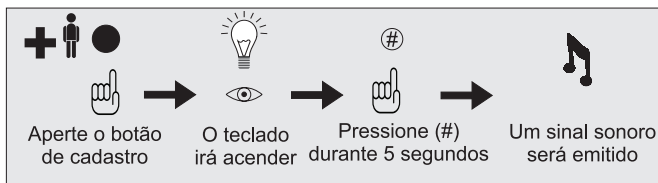


Obs.: quando for registrar mais cartões, os cadastrados anteriormente não serão apagados.

9.3. Exclusão de tags (chaveiro)

Este processo exclui todas as tags e/ou cartões cadastrados.

1. Remova a tampa das pilhas;
2. Aperte o botão de cadastro, que fica na unidade interna da fechadura, abaixo das pilhas. Ao apertar o botão um sinal sonoro será emitido e o teclado, presente na unidade externa, acenderá;
3. Enquanto a luz estiver acesa mantenha pressionada a tecla # durante 5 segundos;
4. Um sinal sonoro será emitido e a luz do lado externo da fechadura apagará.



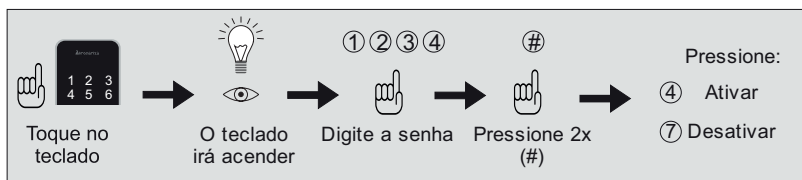
Importante: não é possível excluir um único cartão.

9.4. Ativar/Desativar travamento automático

Esta função é utilizada para ativar ou desativar o travamento automático da fechadura. Quando a função está ativada, após fechar a porta, a fechadura trava automaticamente. Quando desativada, após fechar a porta, é necessário pressionar o botão de fechamento, presente na unidade interna. Para ajustar esta configuração, siga o procedimento:

1. Toque no teclado, o teclado acenderá;
2. Digite a senha e pressione # duas vezes;
3. Pressione o número 4 para ativar ou pressione o número 7 para desativar.

Após selecionar a opção, um sinal sonoro será emitido e a luz do teclado apagará.



10. Opções de segurança

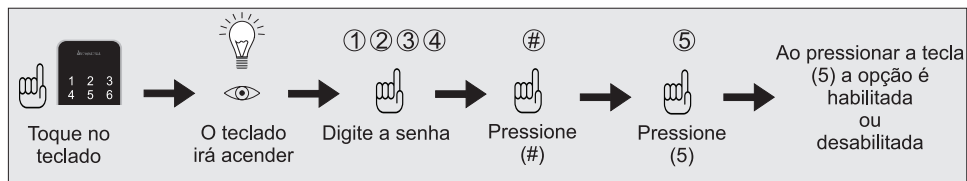
10.1. Opção de segurança multitouch

Esta opção de segurança serve para dificultar que pessoas mal intencionadas descubram as senhas pelas marcas de digitais deixadas no teclado da fechadura. Quando habilitada, após a digitação da senha, o equipamento exibe números aleatórios, os quais o usuário apenas precisa digitar para liberação da porta.

Para habilitar/desabilitar esta opção, siga o procedimento:

1. Toque no teclado, o teclado acenderá;
2. Digite a senha e pressione a tecla #, um sinal sonoro será emitido;

3. Pressione a tecla 5. A opção de segurança multitouch será habilitada/desabilitada, um sinal sonoro será emitido e a luz do teclado apagar.



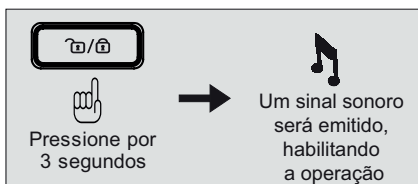
10.2. Opção de bloqueio interno

Esta opção serve para desabilitar a abertura da fechadura pela unidade externa (Teclado e Tag):

1. Com a porta fechada aperte, e mantenha pressionado por 3 segundos, o botão de fechamento;
2. Uma sequência de sinais sonoros será emitida, habilitando a operação.

Não será possível abrir a fechadura pelo lado externo.

Para desabilitar essa opção, basta abrir a fechadura pelo botão de fechamento ou pela maçaneta.



10.3. Alarme de tentativas malsucedidas e alarme de intrusão

1. O alarme de tentativas malsucedidas tem como função acionar um alarme sonoro, na própria fechadura, quando geradas 5 tentativas, seguidas, malsucedidas de abertura da fechadura;
2. O alarme de intrusão tem como função acionar um alarme sonoro, na própria fechadura, quando a porta for arrombada. O alarme é ativado automaticamente, 7 segundos após o fechamento da porta. Então caso a fechadura seja arrombada o alarme será acionado.

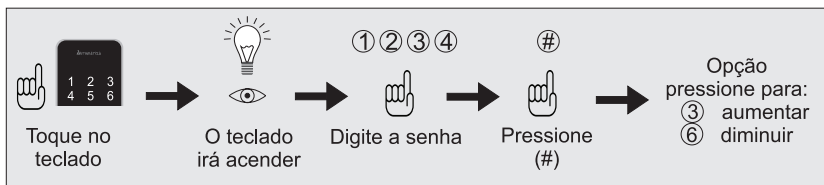
Para desligar o alarme, basta tocar no teclado e digitar uma senha ou aproximar um cartão cadastrado na fechadura.

11. Opções de ajustes

11.1. Ajuste de volume

Esta opção serve para aumentar ou diminuir o volume da fechadura.

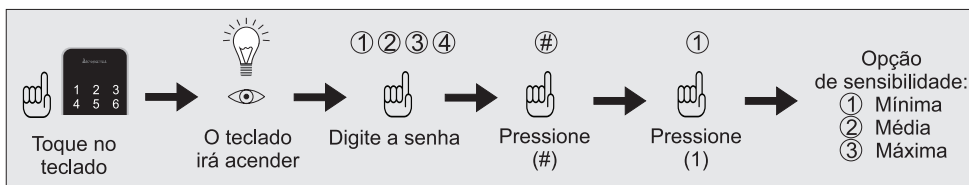
1. Toque no teclado, o teclado acenderá;
2. Digite a senha e pressione a tecla #, um sinal sonoro será emitido;
3. Pressione a tecla 3 para aumentar o volume ou pressione a tecla 6 para diminuir o volume.



Obs.: pode-se diminuir o volume até o nível mudo, quando estiver no volume mudo as teclas irão piscar quando tocadas.

11.2. Ajuste de sensibilidade do teclado

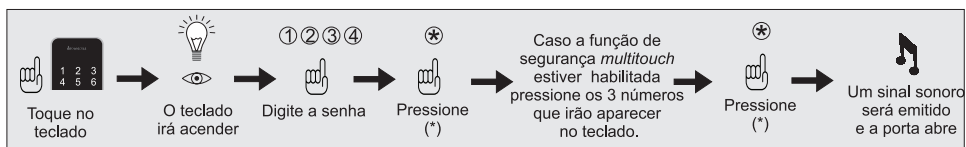
1. Toque no teclado, o teclado acenderá;
2. Digite a senha e pressione a tecla #, um sinal sonoro será emitido;
3. Pressione a tecla 1, então somente os números 1, 2, 3 aparecerão no teclado;
4. Pressione a tecla 1 para que o teclado fique com sensibilidade mínima, pressione a tecla 2 para que o teclado fique com sensibilidade média ou pressione a tecla 3 para que o teclado fique com sensibilidade máxima.



12. Abertura da fechadura

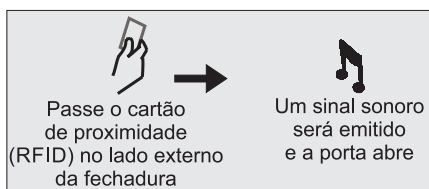
12.1. Abertura por senha

1. Toque no teclado, o teclado acenderá;
2. Digite a senha e pressione a tecla *. Um sinal sonoro será emitido e a fechadura será aberta;
3. (Opcional) Caso a função de segurança multitouch esteja habilitada, pressione os 3 números que irão aparecer no teclado, após ter digitado a senha, e pressione a tecla *. Um sinal sonoro será emitido e a fechadura abrirá.



12.2. Abertura por cartão/tag de proximidade (RFID)

1. Aproxime a tag de proximidade (RFID), na unidade externa, no local indicado pelo ícone. Um sinal sonoro será emitido e a fechadura abrirá.

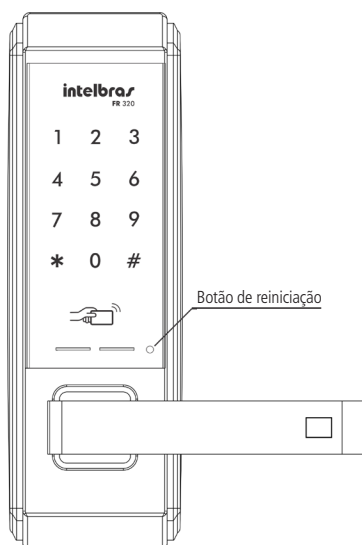


Obs.: para abrir a fechadura, estando pelo lado de dentro, basta girar a maçaneta da unidade interna.

13. Procedimento de reiniciação

Este procedimento serve para reiniciar o equipamento caso ele tenha problema eletrônico, como um travamento, por exemplo. Nenhuma configuração é perdida.

Para realizar este procedimento pressione o botão de reiniciação.

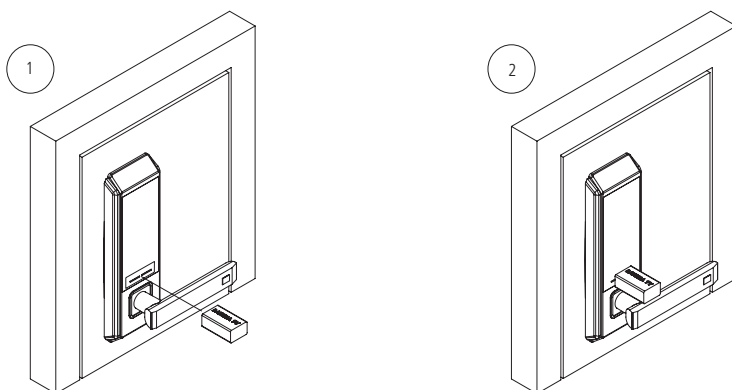


Procedimento de reiniciação

14. Bateria de emergência

O contato para bateria de emergência é utilizado para casos em que a energia, que as pilhas fornecem à fechadura, seja insuficiente para que a porta seja aberta.

Pressione os contatos de uma bateria de 9 V nos contatos para bateria de emergência. Dessa forma será possível abrir a porta e trocar as pilhas.



1. Mesmo sem carga nas pilhas, a fechadura poderá ser aberta por dentro, pois a abertura pelo lado interno é feita mecanicamente, ou seja, você gira a maçaneta e o trinco recolhe sem nenhuma interferência eletrônica;
2. Sem carga nas pilhas não é possível fechar a fechadura.

Termo de garantia

Fica expresso que esta garantia contratual é conferida mediante as seguintes condições:

Nome do cliente:

Assinatura do cliente:

Nº da nota fiscal:

Data da compra:

Modelo:

Nº de série:

Revendedor:

1. Todas as partes, peças e componentes do produto são garantidos contra eventuais defeitos de fabricação que porventura venham a apresentar, pelo prazo de 1 (um) ano, sendo este prazo de 3 (três) meses de garantia legal mais 9 (nove) meses de garantia contratual, contado a partir da data de entrega do produto ao Senhor Consumidor, conforme consta na nota fiscal de compra do produto, que é parte integrante deste Termo em todo território nacional. Esta garantia contratual implica na troca gratuita das partes, peças e componentes que apresentarem defeito de fabricação, além da mão-de-obra utilizada nesse reparo. Caso não seja constatado defeito de fabricação, e sim defeito(s) proveniente(s) de uso inadequado, o Senhor Consumidor arcará com estas despesas.
2. Constatado o defeito, o Senhor Consumidor deverá imediatamente comunicar-se com o Serviço Autorizado mais próximo que consta na relação oferecida pelo fabricante - somente estes estão autorizados a examinar e sanar o defeito durante o prazo de garantia aqui previsto. Se isto não for respeitado esta garantia perderá sua validade, pois o produto terá sido violado.
3. Na eventualidade do Senhor Consumidor solicitar o atendimento domiciliar, deverá encaminhar-se ao Serviço Autorizado mais próximo para consulta da taxa de visita técnica. Caso seja constatada a necessidade da retirada do produto, as despesas decorrentes, transporte, segurança de ida e volta do produto, ficam sob a responsabilidade do Senhor Consumidor.
4. A garantia perderá totalmente sua validade se ocorrer qualquer das hipóteses a seguir: a) se o defeito não for de fabricação, mas sim, ter sido causado pelo Senhor Consumidor ou terceiros estranhos ao fabricante; b) se os danos ao produto forem oriundos de acidentes, sinistros, agentes da natureza (raios, inundações, desabamentos, etc.), umidade, tensão na rede elétrica (sobretensão provocada por acidentes ou flutuações excessivas na rede), instalação/uso em desacordo com o Manual do Usuário ou decorrente do desgaste natural das partes, peças e componentes; c) se o produto tiver sofrido influência de natureza química, eletromagnética, elétrica ou animal (insetos, etc.); d) se o número de série do produto houver sido adulterado ou rasurado; e) se o aparelho houver sido violado.

Sendo estas condições deste Termo de Garantia complementar, a Intelbras S/A reserva-se o direito de alterar as características gerais, técnicas e estéticas de seus produtos sem aviso prévio.

O processo de fabricação deste produto não está coberto pelo sistema de gestão ambiental da Intelbras.

Todas as imagens deste manual são ilustrativas.

intelbras

FR 320

Cerradura digital

Enhorabuena, acaba de adquirir un producto con la calidad y seguridad de Intelbras. La Cerradura Digital FR 320 es utilizada para controlar el acceso de residencias y apartamentos.

Un modelo de empotrar, con manija. Posee como método de identificación contraseña numérica, a través de un teclado de 12 teclas y tarjeta de proximidad. Su instalación es fácil y la alimentación de la cerradura se realiza por medio de 4 pilas alcalinas AA. El teclado es iluminado, se consigue operar la cerradura incluso con ambiente oscuro. El cuerpo de la cerradura está construido en aluminio que, además de tener resistencia mecánica, resiste temperaturas elevadas (700 °C) y posee una alarma de robo. No se preocupe con la carga de las pilas, la cerradura señala cuando debe cambiarlas. Incluso con las baterías agotadas, es posible acceder a la cerradura a través de una batería de 9 V, nunca se quedará fuera.

¡Todo esto con un excelente acabado!



4387-15-0160



(0 1) 0 7 8 9 6 6 3 7 6 7 1 4 5 3

Este equipo opera en carácter secundario, es decir, no tiene protección contra la interferencia perjudicial, incluso en estaciones del mismo tipo, y no puede causar interferencias en sistemas operando en carácter primario.

1. Especificaciones técnicas

Tensión de alimentación	6 V cc (4 pilas alcalinas AA)
Tensión de alimentación de emergencia	9 V cc (1 batería alcalina)
Temperatura de operación	0 a 65 °C
Frecuencia de operación del tag	13,56 MHz
Tipo de tarjeta	MIFARE ISO/IEC 14443 A
Tipo de autenticación	Contraseña o tag de proximidad (RFID)
Capacidad máxima de tag	30
Capacidad máxima de contraseñas	4 (4 a 12 dígitos)
Autonomía de las pilas	1 año para 10 accesos diarios
Espesor de la puerta	35 a 50 mm
Dimensiones de la unidad externa (C × L × A)	229 × 80,8 × 63,1 mm
Dimensiones de la unidad interna (C × L × A)	227,9 × 74,7 × 75 mm

Atención: la batería alcalina 9V cc no viene con el producto.

2. Características

- » Teclado touch screen de 12 teclas.
- » Modelo de empotrar, adaptable a diversos tipos de puerta.
- » Bloqueo de la puerta con mecanismo de alta resistencia.
- » Posee función de bloqueo de la cerradura.
- » Posee entrada de alimentación de emergencia (si se acaban las pilas internas).
- » Posee alarma para indicar 5 intentos fracasados.
- » Señalización sonora y visual de pilas con poca batería.

3. Cuidados y seguridad



Para la limpieza, utilice solamente un trapo o paño de microfibra seco. No utilice limpiadores o disolventes, por ejemplo el alcohol, porque pueden causar daño a la carcasa e infiltrarse en el aparato, causando un daño permanente.



No exponga el aparato a la lluvia o humedad. Si pasa esto, retire las pilas y lleve el aparato inmediatamente a una asistencia técnica autorizada.



Las baterías, después de su vida útil, deben entregarse a una Asistencia Técnica Autorizada de Intelbras o a otro punto de colecta para que su desecho se realice de forma adecuada.



Nunca abra su cerradura, cambie o sustituya piezas, excepto las pilas.



Para desecharse del aparato, llévelo a uno de los locales designados por el órgano regulador local (ej.: centro de reciclaje). El símbolo al lado indica que el aparato no puede ser desechado junto a la basura doméstica.

De acuerdo con las leyes que regulan el desecho de aparatos electroelectrónicos, los propietarios deben utilizar un compartimento separado para desechar sus productos electroelectrónicos antiguos. Las pilas deben ser entregadas en los locales de ventas u otros establecimientos de colectas indicados por el órgano regulador. Los embalajes también deben ser desechados de acuerdo con las instrucciones del órgano regulador local de protección al medio ambiente.



Utilice siempre pilas alcalinas, observe atentamente el embalaje. Cuando la cerradura indica poca batería, cambie las cuatro por pilas nuevas.

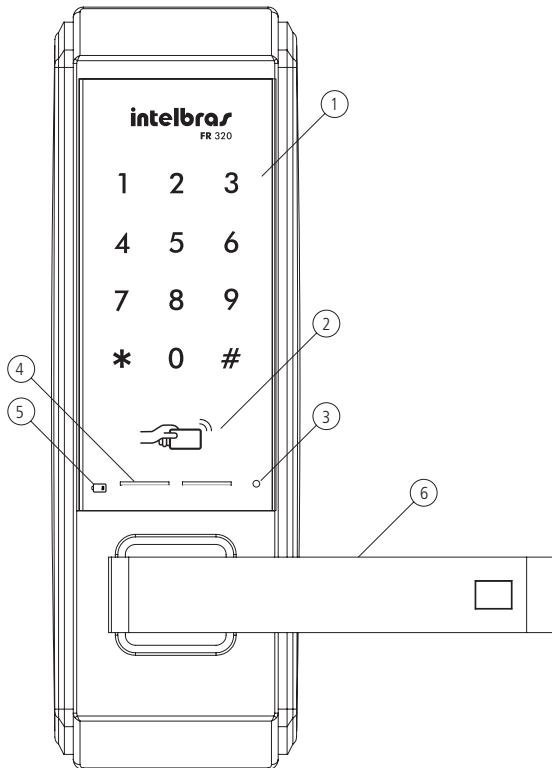


Para efectos de seguridad, cambie regularmente su contraseña y no utilice contraseñas secuenciales.

Atención: daños causados por el incumplimiento de las recomendaciones de instalación o uso inadecuado del producto no son cubiertos por la garantía. Verifique el certificado de garantía del producto.

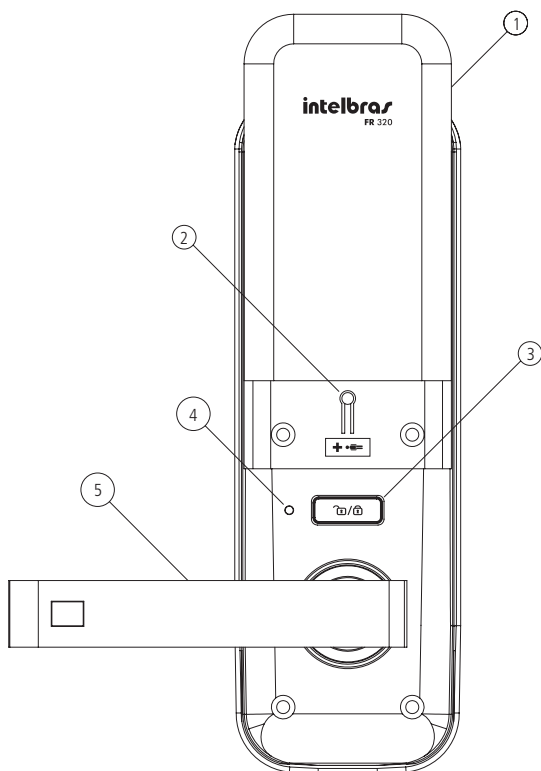
4. Producto

4.1. Unidad externa



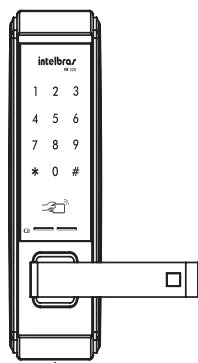
- 1. Teclado:** digitar contraseña y los comandos de programación.
- 2. Lector de proximidad:** identificar tag de proximidad.
- 3. Botón de reinicio:** reinicia la alimentación de la cerradura. No hay pérdida de contraseñas y/o tags registradas.
- 4. Terminales para batería de emergencia:** si las pilas de la cerradura se agotan, utilice los terminales para alimentar la cerradura.
- 5. Nivel de carga de las pilas:** señalizar pila con poca batería. Cuando se produzca, sustituya las cuatro pilas por cuatro pilas alcalinas nuevas.
- 6. Manija:** abrir la puerta.

4.2. Unidad interna



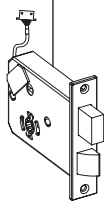
1. **Tapa:** protección de las pilas y del botón de registro.
2. **Botón de registro:** registrar y excluir tags o contraseñas.
3. **Botón de cierre:** cerrar el candado de la cerradura.
4. **LED indicador:** indicar los eventos generados por la cerradura.
5. **Manija:** abrir la puerta.

5. Elementos incluidos



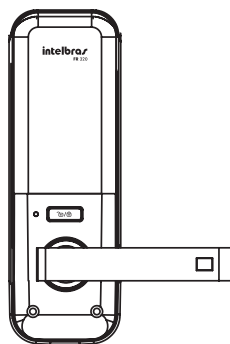
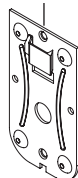
Unidad externa

Mecanismo de candado

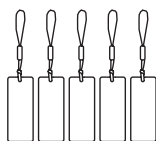


Tapa falsa extensa

Chapa de fijación



Unidad interna



5 llaveros de proximidad



Tapa falsa



Contra tapa

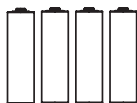


Sensor

Perno traba



Hierro de la manija



4x pilas alcalinas AA

Tornillos

- | | | |
|----------|--|---|
| A | | 4 tornillos phillips planos autorroscantes M3 x 16 mm |
| B | | 2 tornillos phillips cromados M5 x 20 mm |
| C | | 4 tornillos phillips cromados con rondana M4 x 12 mm |
| D | | 2 tornillos phillips planos autorroscantes M4 x 20 mm |
| E | | 1 tornillo phillips cromado M5 x 25 mm |
| F | | 2 tornillo phillips cabeza plana M4 x 10 mm |
| G | | 2 tuercas hexagonales M4 |
| H | | 2 rondanas lisas M4 |

Elementos incluidos

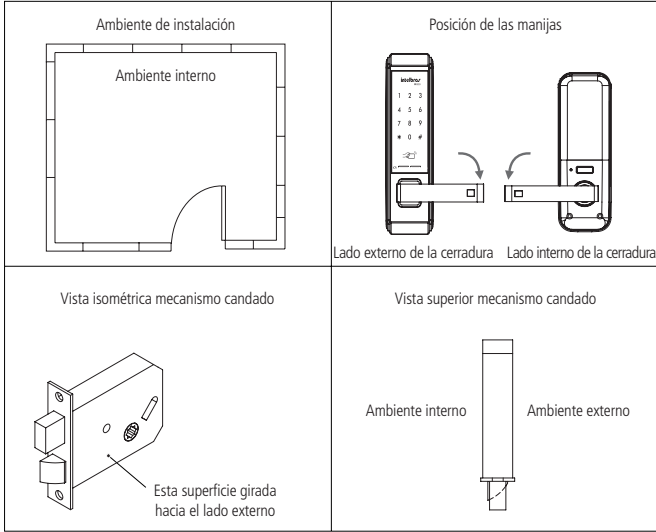
6. Instalación del equipo

La Cerradura Digital FR 320 puede ser instalada en puertas con sentido de apertura hacia la derecha y puertas con sentido de apertura hacia la izquierda. Para instalar su cerradura, siga el procedimiento:

6.1. Verificar el sentido de apertura de la puerta

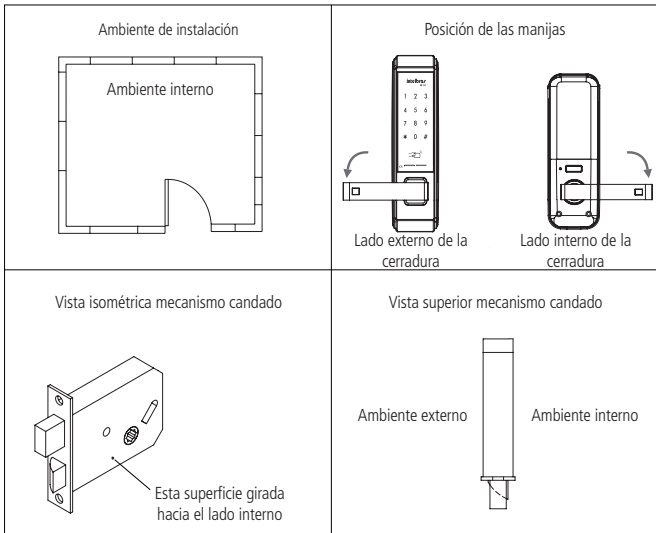
Hay cuatro opciones de instalación. Para analizar las opciones, colóquese dentro del ambiente. A continuación, vea las opciones de instalación y ajuste la manija y el pestillo conforme su instalación:

Puerta que abre hacia la izquierda/dentro



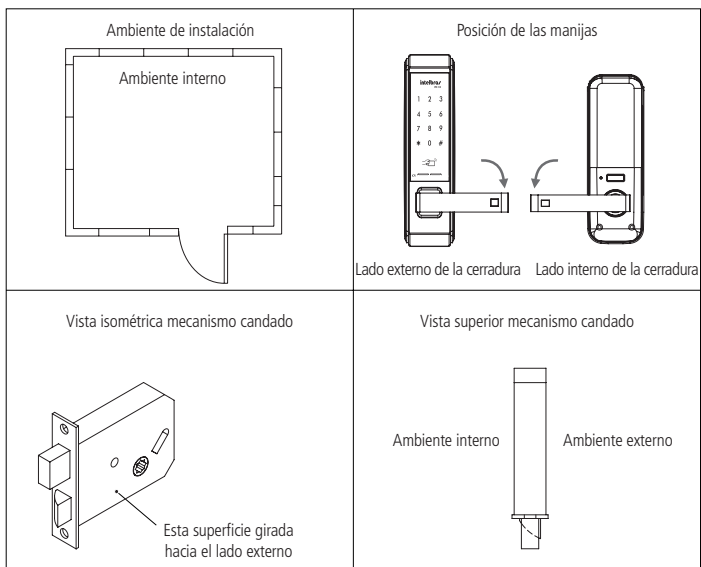
Puerta que abre hacia la izquierda/dentro

Puerta que abre hacia la derecha/dentro



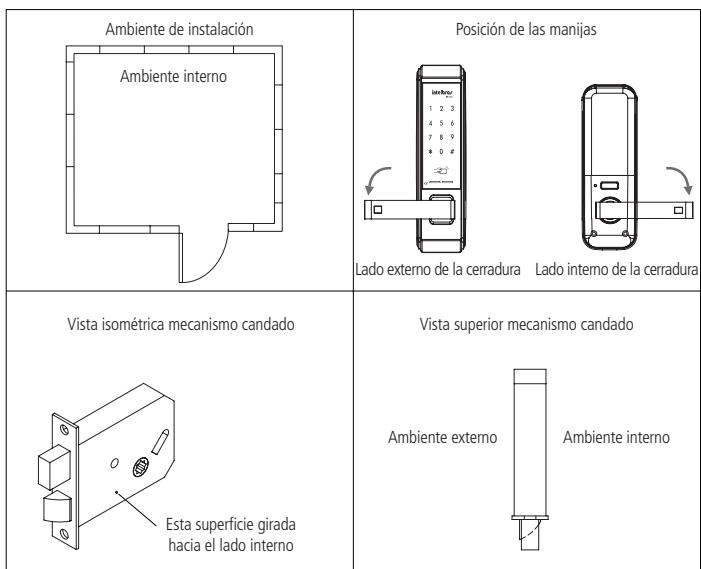
Puerta que abre hacia la derecha/dentro

Puerta que abre hacia la izquierda/afuera



Puerta que se abre hacia la izquierda/afuera

Puerta que se abre hacia la derecha/afuera

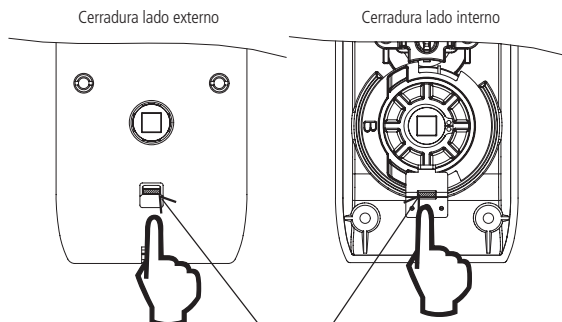


Puerta que se abre hacia la derecha/afuera

6.2. Ajustar la manija

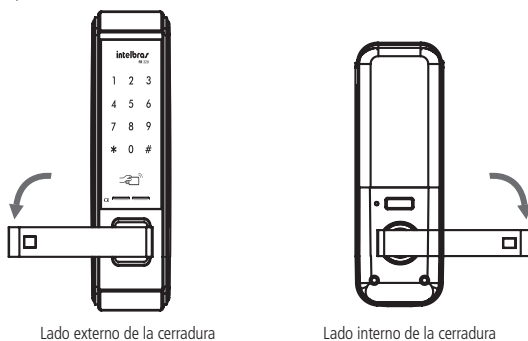
Al abrir el empaque, las manijas de la cerradura están en posición neutra, paralelas con la cerradura. Si gira hacia uno de los lados y la manija toma la posición no deseada, siga el procedimiento para poner las manijas correctamente:

1. Presione la chapa móvil hasta el fondo de forma que, después de presionarla, la manija pueda girarse tanto hacia la derecha como hacia la izquierda;

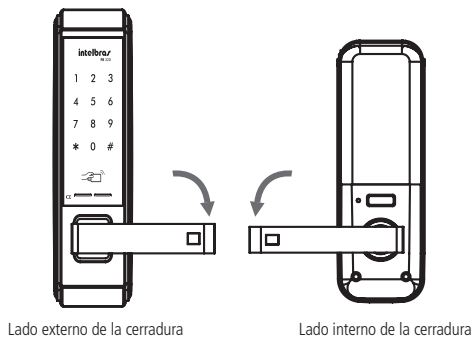


2. Gire la manija 180° de acuerdo con el lado de apertura de la puerta. Como muestran las imágenes a continuación:

Opción 1



Opción 2



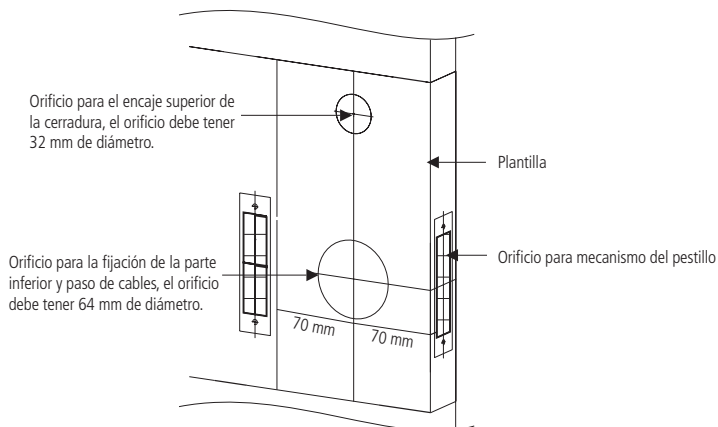
Obs.: » Ejemplo de instalación, acto seguido, es efectuado en puerta de madera con un espesor de 35 mm.

» Ejemplo de instalación en puerta que abre hacia fuera.

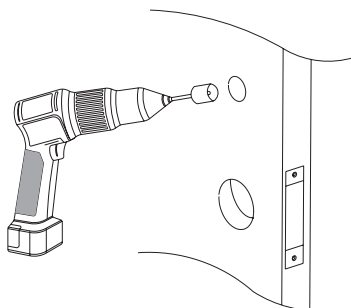
7. Perforaciones

Para efectuar las perforaciones necesarias e instalar el equipo correctamente, siga el procedimiento:

1. Utilice la plantilla para realizar las marcas de los orificios. Recomendamos instalar la cerradura a una altura de 90 cm del piso:

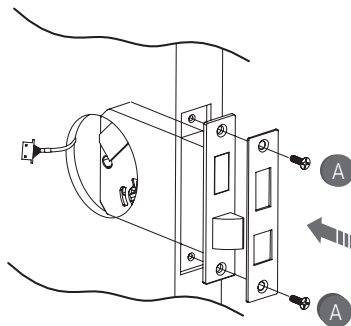


2. Realice las perforaciones utilizando un taladro:

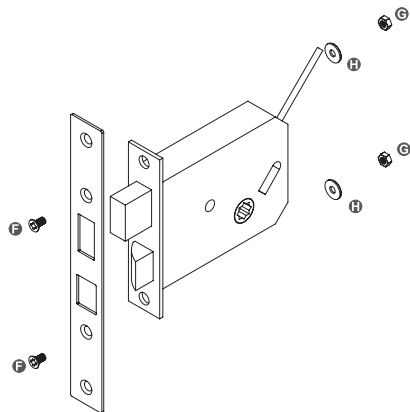


7.1. Fijando el mecanismo del pestillo

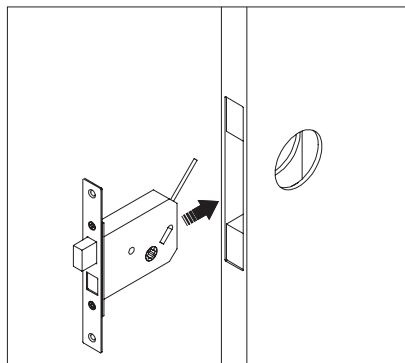
1. Pase el cable del mecanismo por el orificio de modo que salga por el lado interno del ambiente;
2. Encaje el mecanismo del pestillo de forma que la lengüeta esté hacia arriba;
3. Utilice los tornillos A para fijar el mecanismo en la puerta. No se olvide de poner la tapa falsa.



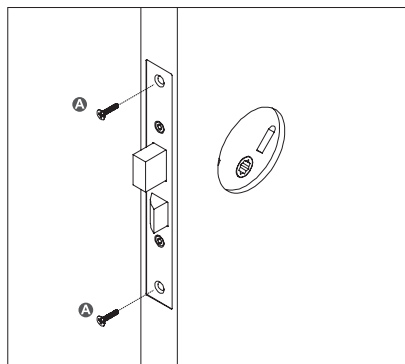
Para instalar su cerradura FR 320 en el lugar de su cerradura actual, utilice el embalaje con una tapa falsa larga, los 2 tornillos F, las 2 tuercas G y dos arandelas H (de acuerdo con la tabla de tornillos).



1. Encajar la tapa falsa en el mecanismo;
2. Utilizando los 2 tornillos F, 2 tuercas G y 2 arandelas H del kit de actualización, atornille la placa en el mecanismo;



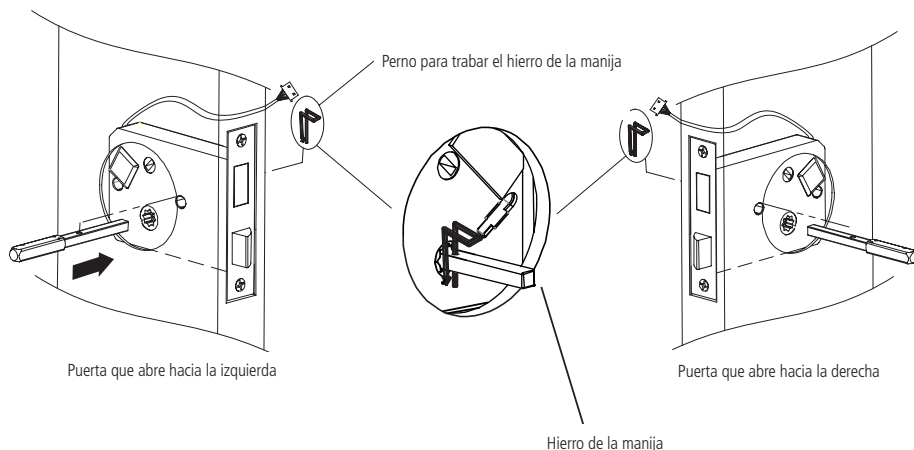
3. Encaje el mecanismo en el orificio de la puerta;
4. Fijese que la lengüeta queda por encima del pestillo;
5. No se olvide de pasar el cable del mecanismo al lado interno del ambiente;



6. Utilizando 2 tornillos A, atornille la tapa falsa larga en la puerta.

7.2. Fijando el hierro de la manija

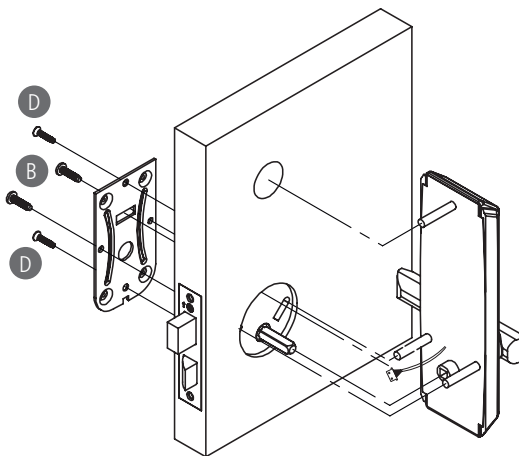
1. Encaje el hierro de la manija de modo que la parte más gruesa esté en el lado externo del ambiente para ser encajado en la unidad externa;
2. Encaje el perno en el orificio situado en el hierro de la manija. El orificio está localizado en la parte más fina del hierro.



7.3. Fijando la unidad externa de la cerradura

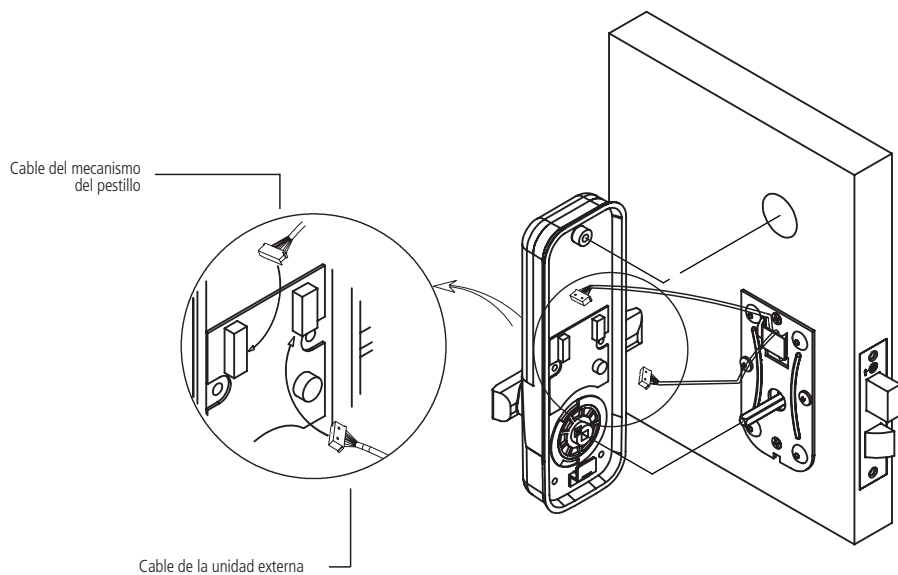
1. Encaje la unidad externa de la cerradura en el mecanismo del pestillo. No se olvide de pasar el cable a través del orificio para que el cable quede en el lado interno del ambiente;
2. Pase los cables del mecanismo del pestillo y de la unidad externa por el rectángulo de la chapa de fijación;
3. Atornille la chapa de fijación en la puerta utilizando dos tornillos D;
4. Utilizando dos tornillos B, atornille la unidad externa en la chapa de fijación.

Atención: después de atornillar la unidad externa en la chapa de fijación, gire la manija y vea si el pestillo se mueve. Si el cepillo se mueve, el encaje está correcto, y si no se mueve, desatornille y encaje de nuevo.



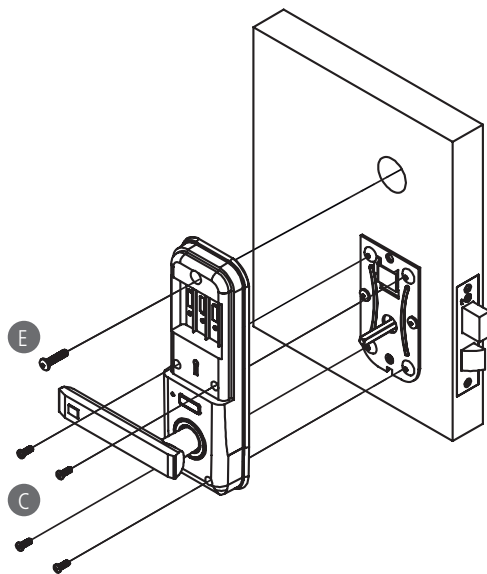
7.4. Fijando la unidad interna

1. Encaje los conectores del mecanismo del pestillo y de la unidad externa en los respectivos conectores de la unidad interna;

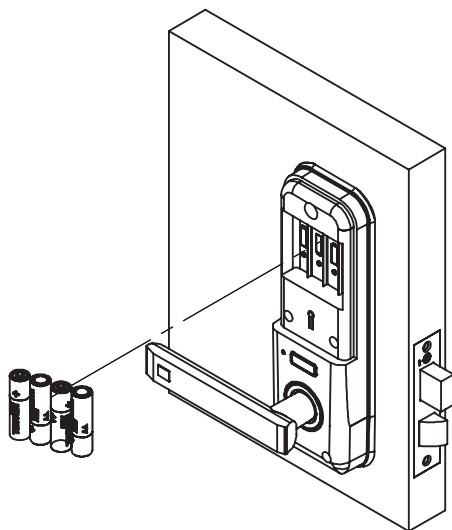


Obs.: hay una pieza de plástico en la chapa de fijación. Puede utilizar para pasar los cables y organizarlos mejor.

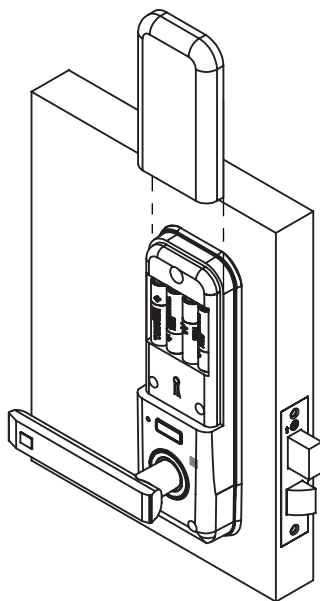
2. Fije la unidad interna utilizando cuatro tornillos C y un tornillo E, de acuerdo con la siguiente imagen;



3. Coloque las cuatro pilas en las posiciones correctas, siguiendo la indicación del compartimento de las pilas;

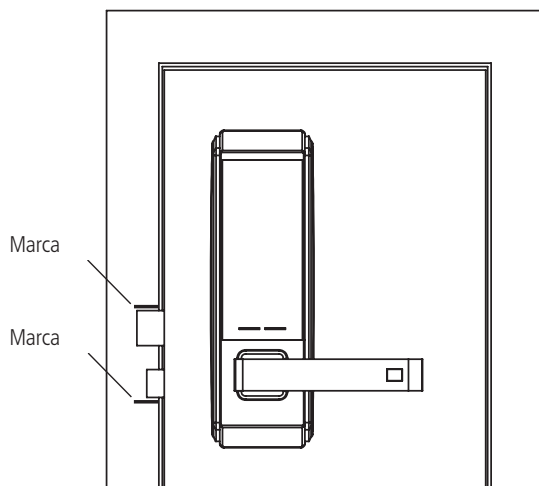


4. Cierre el compartimento de las pilas con la tapa.

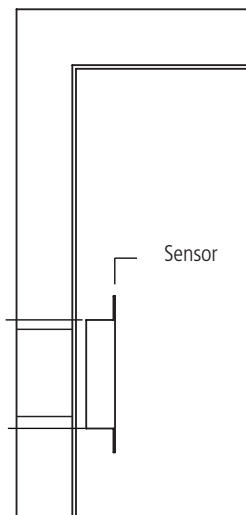


8. Instalación del sensor

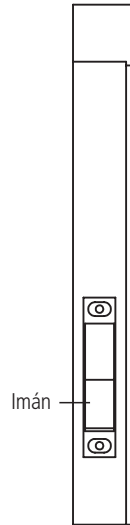
1. Para realizar la perforación del sensor, es necesario marcar la posición que ocupará en el batiente. Con la lengüeta proyectada, aproxime lo máximo posible la puerta del batiente. Entonces efectúe una marca encima de la lengüeta y otra marca debajo del pestillo;



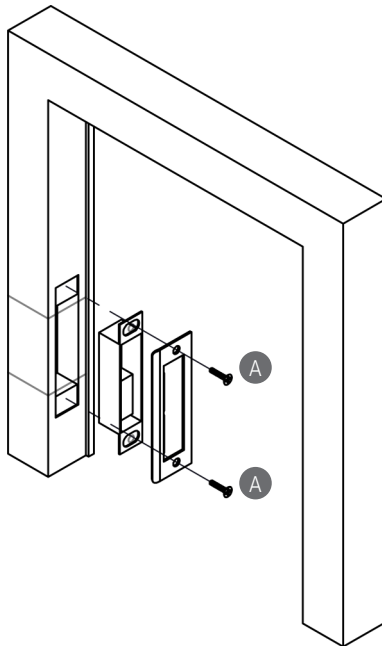
2. Alinee el sensor con las marcas de modo que las marcas queden dentro del sensor;



3. Ponga el sensor sobre la superficie del batiente para efectuar las marcas de los orificios (el imán debe quedar hacia abajo para hacer contacto con el pestillo). Realice las perforaciones necesarias para embutir el sensor en el batiente y las dos perforaciones necesarias para atornillar el sensor y la contra tapa;



4. Atornille la contra tapa y el sensor en el batiente utilizando dos tornillos A.



9. Programación

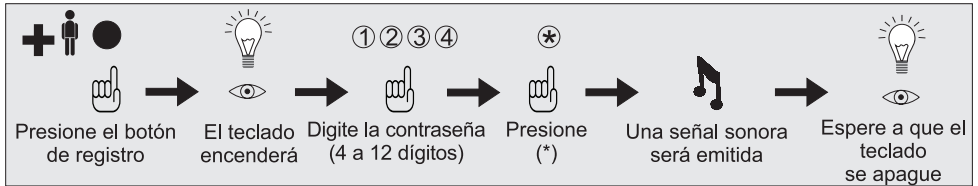
9.1. Nota inicial

- » Todos los registros y exclusiones deben ser efectuados con la puerta abierta.
- » La contraseña de fábrica es 1 2 3 4.

9.2. Registros de contraseña/tags (llavero)

Registro de contraseñas

1. Retire la tapa de las pilas;
2. Apriete el botón de registro que está en la unidad interna de la cerradura, debajo de las pilas. Al apretar el botón, será emitida una señal sonora y se encenderá el teclado presente en la unidad externa;
3. Mientras la luz esté encendida, digite una contraseña de 4 a 12 dígitos;
4. Presione la tecla *. Será emitida una secuencia de señales sonoras confirmando la inclusión del registro;
Importante: espere que el teclado se apague para que el registro sea completo.
5. (Opcional) Si quiere registrar más de una contraseña, repita a partir del procedimiento 3 hasta el 4, antes de que la luz del teclado se apague. Cuando llegue a la 4ª contraseña registrada, el equipo saldrá automáticamente del modo registro.



Importante: cuando registre nuevas contraseñas, todas las contraseñas registradas anteriormente serán eliminadas. Este procedimiento puede ser utilizado para excluir las contraseñas.

Registro de tags (llavero)

1. Retire la tapa de las pilas;
2. Apriete el botón de registro que está en la unidad interna de la cerradura, debajo de las pilas. Al apretar el botón, será emitida una señal sonora y se encenderá el teclado presente en la unidad externa;
3. Mientras la luz esté encendida, aproxime la tag o tarjeta de proximidad (RFID);
4. Será emitida una secuencia de señales sonoras confirmando la inclusión del registro;
Importante: espere que el teclado se apague para que el registro sea completo.
5. (Opcional) Si quiere registrar más de una tarjeta, repita a partir del procedimiento 3 hasta el 4, antes de que la luz del teclado se apague. Cuando llegue a la 30ª tarjeta registrada, el equipo saldrá automáticamente del modo registro.

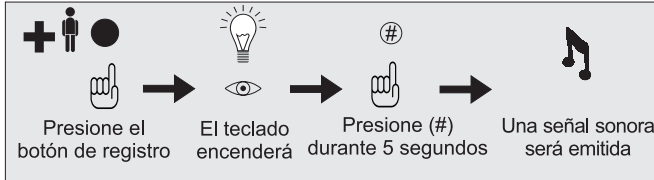


Obs.: cuando registre más tarjetas, las tarjetas anteriormente registradas no serán eliminadas.

9.3. Exclusión de tags (llavero)

Este proceso excluye todas las tags y/o tarjetas registradas.

1. Retire la tapa de las pilas;
2. Apriete el botón de registro que está en la unidad interna de la cerradura, debajo de las pilas. Al apretar el botón, será emitida una señal sonora y se encenderá el teclado presente en la unidad externa;
3. Mientras la luz esté encendida, mantenga presionada la tecla # durante 5 segundos;
4. Será emitida una señal sonora y la luz del lado externo de la cerradura se apagará.



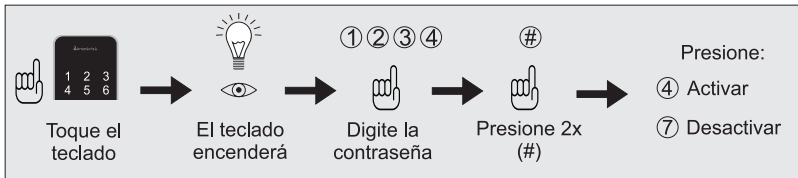
Importante: no es posible excluir una única tarjeta.

9.4. Activar/Desactivar bloqueo automático

Esta función es utilizada para activar o desactivar el bloqueo automático de la cerradura. Cuando la función está activada después de cerrar la puerta, la cerradura se bloquea automáticamente. Cuando está desactivada después de cerrar la puerta, es necesario presionar el botón de cierre presentada en la unidad interna. Para ajustar esta configuración, siga el procedimiento:

1. Toque en el teclado, el teclado se encenderá;
2. Digite la contraseña y presione # dos veces;
3. Presione el número 4 para activar o presione el número 7 para desactivar.

Después de seleccionar la opción, será emitida una señal sonora y la luz del teclado se apagará.



10. Opciones de seguridad

10.1. Opción de seguridad multitouch

Esta opción de seguridad sirve para dificultar que personas con malas intenciones descubran las contraseñas por las marcas de los dedos en el teclado de la cerradura. Cuando está habilitada, después de digitar la contraseña, el equipo exhibe números aleatorios que el usuario simplemente necesita digitar para liberar la puerta.

Para habilitar/deshabilitar esta opción, siga el procedimiento:

1. Toque en el teclado, el teclado se encenderá;
2. Digite la contraseña y presione la tecla #, será emitida una señal sonora;
3. Presione la tecla 5. La opción de seguridad multitouch será habilitada/deshabilitada, será emitida una señal sonora y la luz del teclado se apagará.



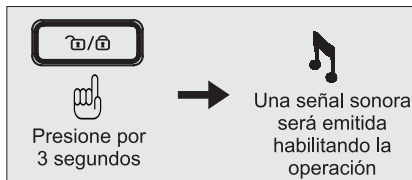
10.2. Opción de bloqueo interno

Esta opción sirve para deshabilitar la apertura de la cerradura por la unidad externa (Teclado y Tag):

1. Con la puerta cerrada apriete y mantenga presionado durante 3 segundos el botón de cierre;
2. Será emitida una secuencia de señales sonoras, habilitando la operación.

No será posible abrir la cerradura por el lado externo.

Para deshabilitar esta opción, basta abrir la cerradura por el botón de cierre o por la manija.



10.3. Alarma de intentos fallidos y alarma de intrusión

1. La alarma de intentos fallidos tienen como función activar una alarma sonora en la propia cerradura cuando se generan 5 intentos seguidos fallidos para abrir la cerradura;
2. La alarma de intrusión tiene como función activar una alarma sonora en la propia cerradura cuando la puerta es abierta a la fuerza. La alarma es activada automáticamente, 7 segundos después del cierre de la puerta. Entonces, si la cerradura es abierta a la fuerza, la alarma será activada.

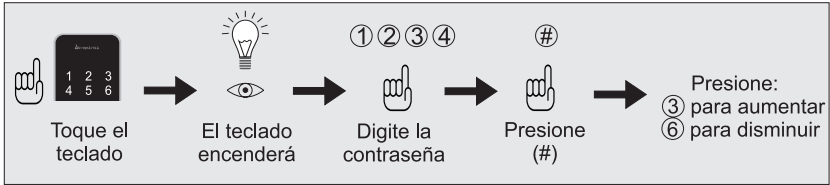
Para apagar la alarma, basta tocar en el teclado y digitar una contraseña o aproximar una tarjeta registrada en la cerradura.

11. Opciones de ajustes

11.1. Ajuste de volumen

Esta opción sirve para aumentar o disminuir el volumen de la cerradura.

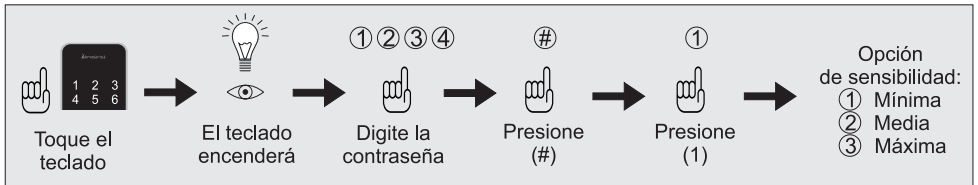
1. Toque en el teclado, el teclado se encenderá;
2. Digite la contraseña y presione la tecla #, será emitida una señal sonora;
3. Presione la tecla 3 para aumentar el volumen o presione la tecla 6 para disminuir el volumen.



Obs.: se puede disminuir el volumen hasta el nivel mudo, cuando esté en el volumen mudo, las teclas parpadearán cuando son tocadas.

11.2. Ajuste de sensibilidad del teclado

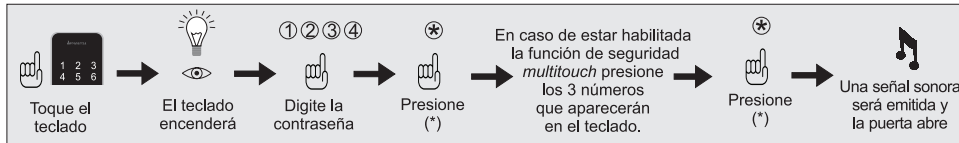
1. Toque en el teclado, el teclado se encenderá;
2. Digite la contraseña y presione la tecla #, será emitida una señal sonora;
3. Presione la tecla 1, entonces solamente los números 1, 2, 3 aparecerán en el teclado;
4. Presione la tecla 1 para que el teclado esté con sensibilidad mínima, presione la tecla 2 para que el teclado esté con sensibilidad media o presione la tecla 3 para que el teclado esté con sensibilidad máxima.



12. Apertura de la cerradura

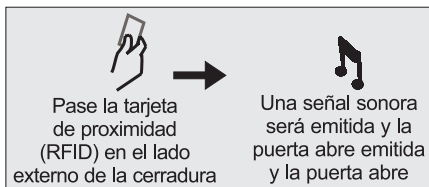
12.1. Apertura por contraseña

1. Toque en el teclado, el teclado se encenderá;
2. Digite la contraseña y presione la tecla *. Será emitida una señal sonora y la cerradura será abierta;
3. (Opcional) Si la función de seguridad multitouch está habilitada, presione los 3 números que aparecerán en el teclado, después de haber digitado la contraseña y presione la tecla *. Será emitida una señal sonora y la cerradura se abrirá.



12.2. Apertura por tarjeta/tag de proximidad (RFID)

1. Aproxime la tag de proximidad (RFID), en la unidad externa, en el local indicado por el icono. Será emitida una señal sonora y la cerradura se abrirá.

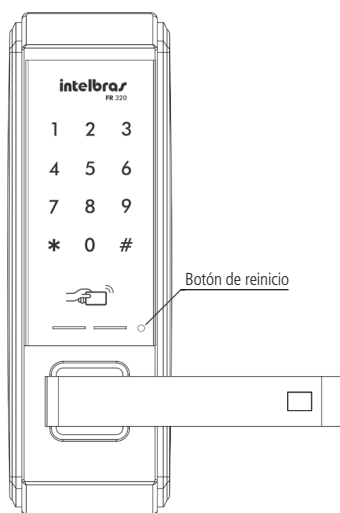


Obs.: para abrir la cerradura, estando por el lado de dentro, basta girar la manija de la unidad interna.

13. Procedimiento de reinicio

Este procedimiento sirve para reiniciar el equipo si tiene problemas electrónicos, como un bloqueo, por ejemplo. No se pierde ninguna configuración.

Para realizar este procedimiento, presione el botón de reinicio.

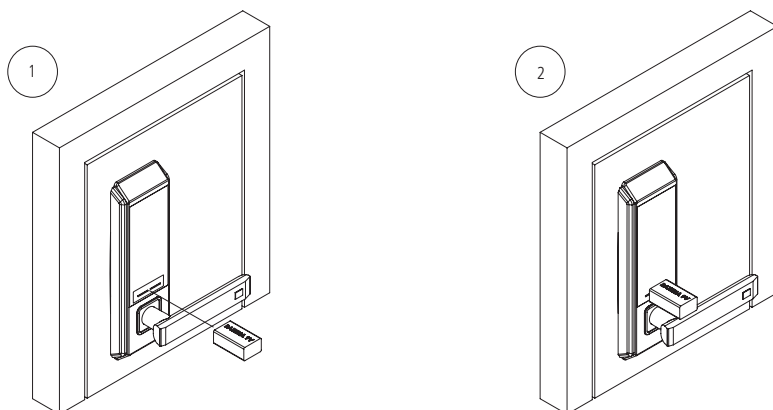


Procedimiento de reinicio

14. Batería de emergencia

El contacto para batería de emergencia es utilizado para casos en los que la energía, que las pilas proporcionan a la cerradura, sea insuficiente para que la puerta sea abierta.

Presione los contactos de una batería de 9 V en los contactos para batería de emergencia. De esta forma será posible abrir la puerta y cambiar las pilas.



1. Incluso sin carga en las pilas, la cerradura podrá ser abierta por dentro porque la apertura por el lado interno se realiza mecánicamente, es decir, gira la manija y el pestillo se mueve sin ninguna interferencia electrónica;
2. No es posible cerrar la cerradura sin carga en las pilas.

Póliza de garantía

Este documento solamente es válido en el territorio de la República Mexicana.

Importado por:

Industria de Telecomunicación Electrónica Brasileña de México S.A. de C.V.

Avenida Félix Cuevas, 301 - 205 - Colonia Del Valle

Delegación Benito Juárez - C.P. 03100 - México - D.F.

Teléfono: + 52 (55) 56 87 74 84

soporte.tec@intelbras.com.mx | www.intelbras.com

Industria de Telecomunicación Electrónica Brasileña de México S.A. de C.V. se compromete a reparar o cambiar las piezas y componentes defectuosos del producto, incluyendo la mano de obra, o bien, el producto entero por un período de 1 año (3 meses por norma y 9 meses adicionales otorgados por el fabricante) a partir de la fecha de compra. Para hacer efectiva esta garantía, solamente deberá presentarse el producto en el Centro de Servicio, acompañado por: esta póliza debidamente sellada por el establecimiento en donde fue adquirido, o la factura, o el recibo, o el comprobante de compra, en donde consten los datos específicos del producto. Para las ciudades en donde no hay un centro de servicio, deberá solicitarse una recolección mediante el servicio de paquetería asignado por Intelbras, sin ningún costo adicional para el consumidor. El aparato defectuoso debe ser revisado en nuestro Centro de Servicio para evaluación y eventual cambio o reparación. Para instrucciones del envío o recolección favor comunicarse al Centro de Servicio:

Centro de Servicio y Distribuidor Autorizado

Intelbras

Avenida Félix Cuevas, 301 - 205 - Colonia Del Valle

Delegación Benito Juárez - C.P. 03100 - México - D.F.

56 87 74 84 Ciudad de México

01800 000 7484 Larga Distancia Nacional Sin Costo

soporte.tec@intelbras.com.mx

El tiempo de reparación en ningún caso será mayor de 30 días naturales contados a partir de la fecha de recepción del producto en el Centro de Servicio.

ESTA GARANTÍA NO ES VÁLIDA EN LOS SIGUIENTES CASOS:

- Quando el producto ha sido utilizado en condiciones distintas a las normales.
- Quando el producto no ha sido instalado o utilizado de acuerdo con el Manual de Usuario proporcionado junto con el mismo.
- Quando el producto ha sido alterado o reparado por personas no autorizadas por Industria de Telecomunicación Electrónica Brasileña de México S.A de C.V.
- Quando el producto ha sufrido algún daño causado por: accidentes, siniestros, fenómenos naturales (rayos, inundaciones, derrumbes, etc.), humedad, variaciones de voltaje en la red eléctrica, influencia de naturaleza química, electromagnética, eléctrica o animal (insectos, etc.).
- Quando el número de serie ha sido alterado.

Con cualquier Distribuidor Autorizado, o en el Centro de Servicio podrá adquirir las partes, componentes, consumibles y accesorios.

Datos del producto y distribuidor.

Producto:

Colonia:

Marca:

C.P.:

Modelo:

Estado:

Número de serie:

Tipo y número de comprobante de compra:

Distribuidor:

Fecha de compra:

Calle y número:

Sello:

Término de garantía

Queda expresado que esta garantía contractual es conferida mediante las siguientes condiciones:

Nombre del cliente:

Firma del cliente:

Nº de la factura:

Fecha de la compra:

Modelo:

Nº de serie:

Distribuidor:

1. Todas las partes, piezas y componentes del producto están garantizados contra eventuales defectos de fabricación que puedan presentarse durante el plazo de 1 (un) año, un plazo de 3 (tres) meses de garantía legal más 9 (nueve) meses de garantía contractual, contando a partir de la fecha de entrega del producto al Señor Consumidor, en conformidad con lo que consta en la factura de compra del producto, que es parte integrante de este Término en todo el territorio nacional. Esta garantía contractual implica el cambio gratuito de las partes, piezas y componentes que presenten defectos de fabricación, además de la mano de obra utilizada en la reparación. Si no se constata ningún defecto de fabricación y si defecto(s) proveniente(s) de un uso inadecuado, el Señor Consumidor arcará con los gastos.
2. Constatado el defecto, el Señor Consumidor debe inmediatamente comunicarse con el Servicio Autorizado más cercano que consta en la relación ofrecida por el fabricante - solamente estos están autorizados a examinar y arreglar el defecto durante el plazo de garantía previsto en el presente documento. Si esto no se respeta, esta garantía pierde su validez, porque el producto habrá sido violado.
3. Si el Señor Consumidor solicita la atención domiciliaria, debe ir al Servicio Autorizado más cercano para consultar la tasa de visita técnica. Si se constata la necesidad de retirar el producto, los gastos derivados, transporte y la seguridad de ida y vuelta del producto, son responsabilidad del Señor Consumidor.
4. La garantía pierde totalmente su validez si se produce cualquiera de las siguientes hipótesis: a) si el defecto no es de fabricación, pero ha sido causado por el Señor Consumidor o terceros extraños al fabricante; b) si los daños al producto derivan de accidentes, siniestros, agentes de la naturaleza (rayos, inundaciones, desplazamientos de tierra, etc.), humedad, tensión en la red eléctrica (sobretensión provocada por accidentes o fluctuaciones excesivas en la red), instalación/ uso en desacuerdo con el Manual del Usuario o derivado del desgaste natural de las partes, piezas y componentes; c) si el producto ha sufrido influencias de naturaleza química, electromagnética, eléctrica o animal (insectos, etc.); d) si el número de serie del producto ha sido adulterado o rasgado; e) si el dispositivo ha sido violado.

Siendo estas las condiciones de este Término de Garantía complementario, Intelbras S/A se reserva el derecho de alterar las características generales, técnicas y estéticas de sus productos sin aviso previo.

El proceso de fabricación de este producto no está cubierto por el sistema de gestión ambiental de Intelbras. Todas las imágenes de este manual son meramente ilustrativas.

intelbras



fale com a gente



eco amigável



uma das melhores
empresas para se trabalhar

Brasil

Suporte a clientes: (48) 2106 0006

Fórum: forum.intelbras.com.br

Suporte via chat e e-mail: intelbras.com.br/suporte-tecnico

SAC: 0800 7042767

Onde comprar? Quem instala?: 0800 7245115

México

Contactos para clientes en México: +52 (55) 5687 7484 | 01 800 000 7484

soporte.tec@intelbras.com.mx

Otros países

soporte@intelbras.com

Intelbras S/A – Indústria de Telecomunicação Eletrônica Brasileira
Rodovia BR 101, km 210 – Área Industrial – São José/SC – 88104-800
www.intelbras.com.br | www.intelbras.com